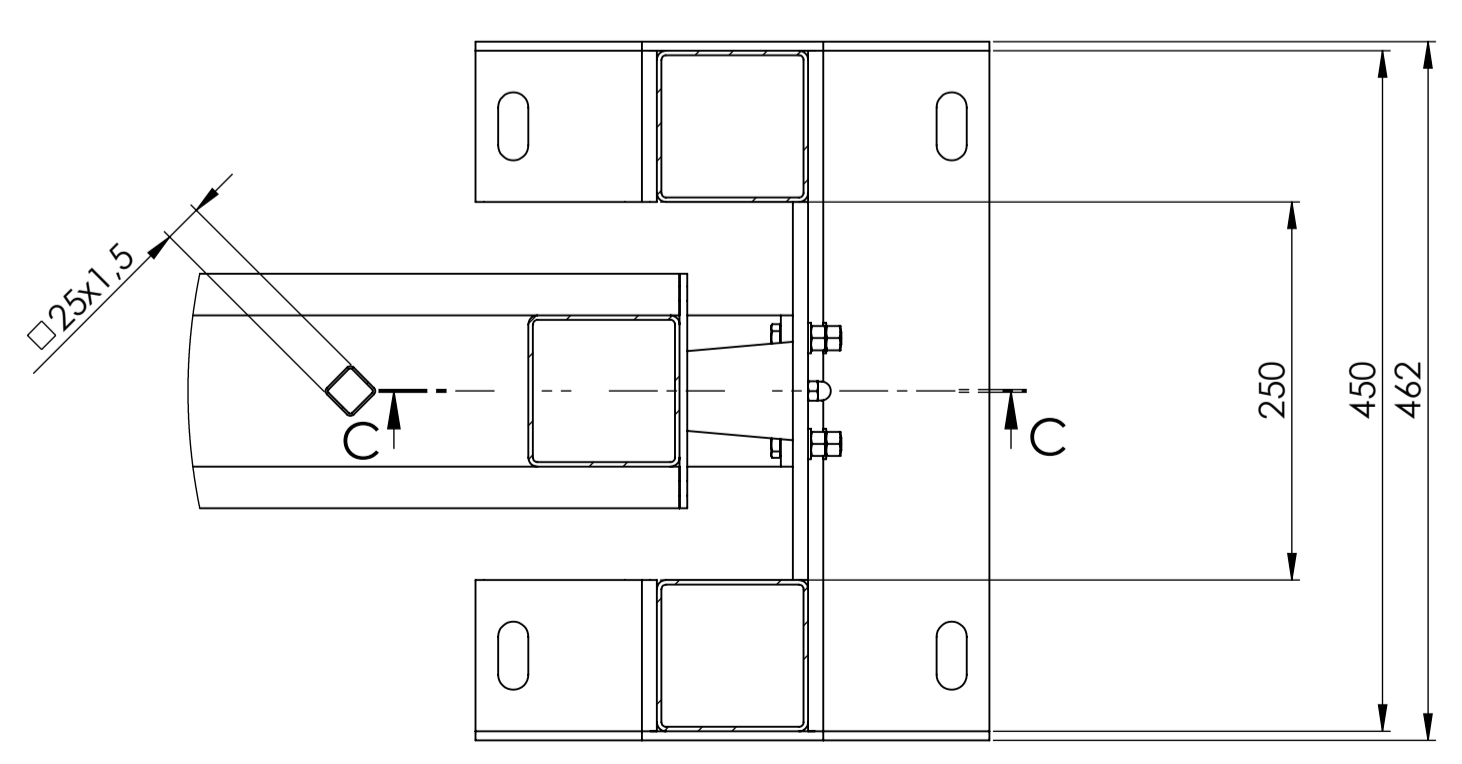
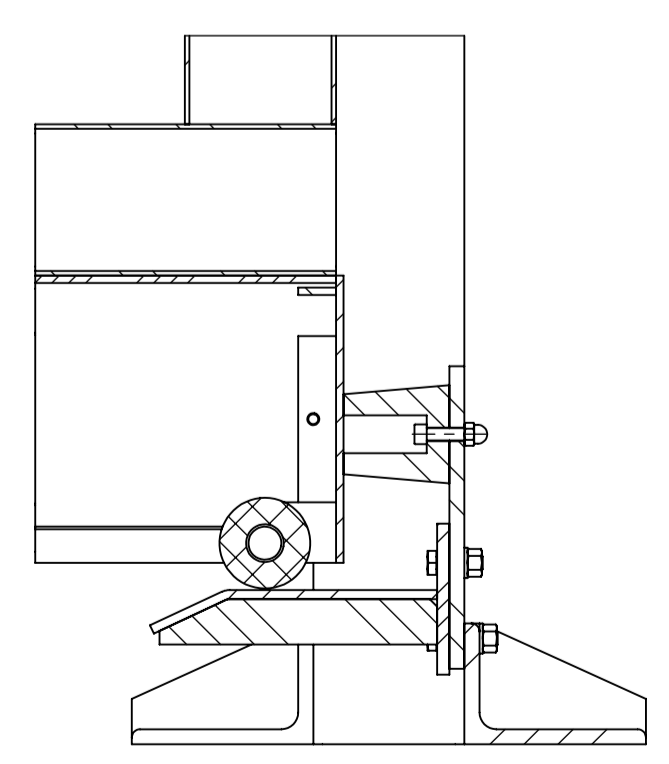


E (1 : 5)

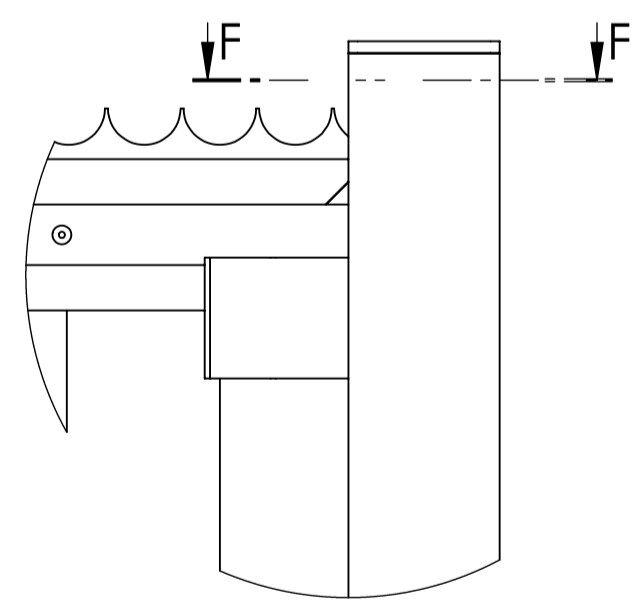
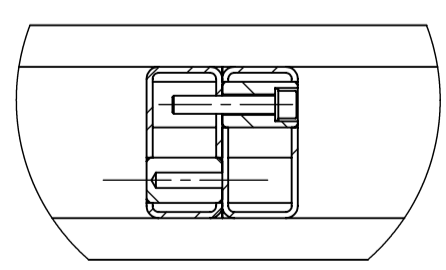
B (1 : 5)



C-C (1 : 5)



D (1 : 5)

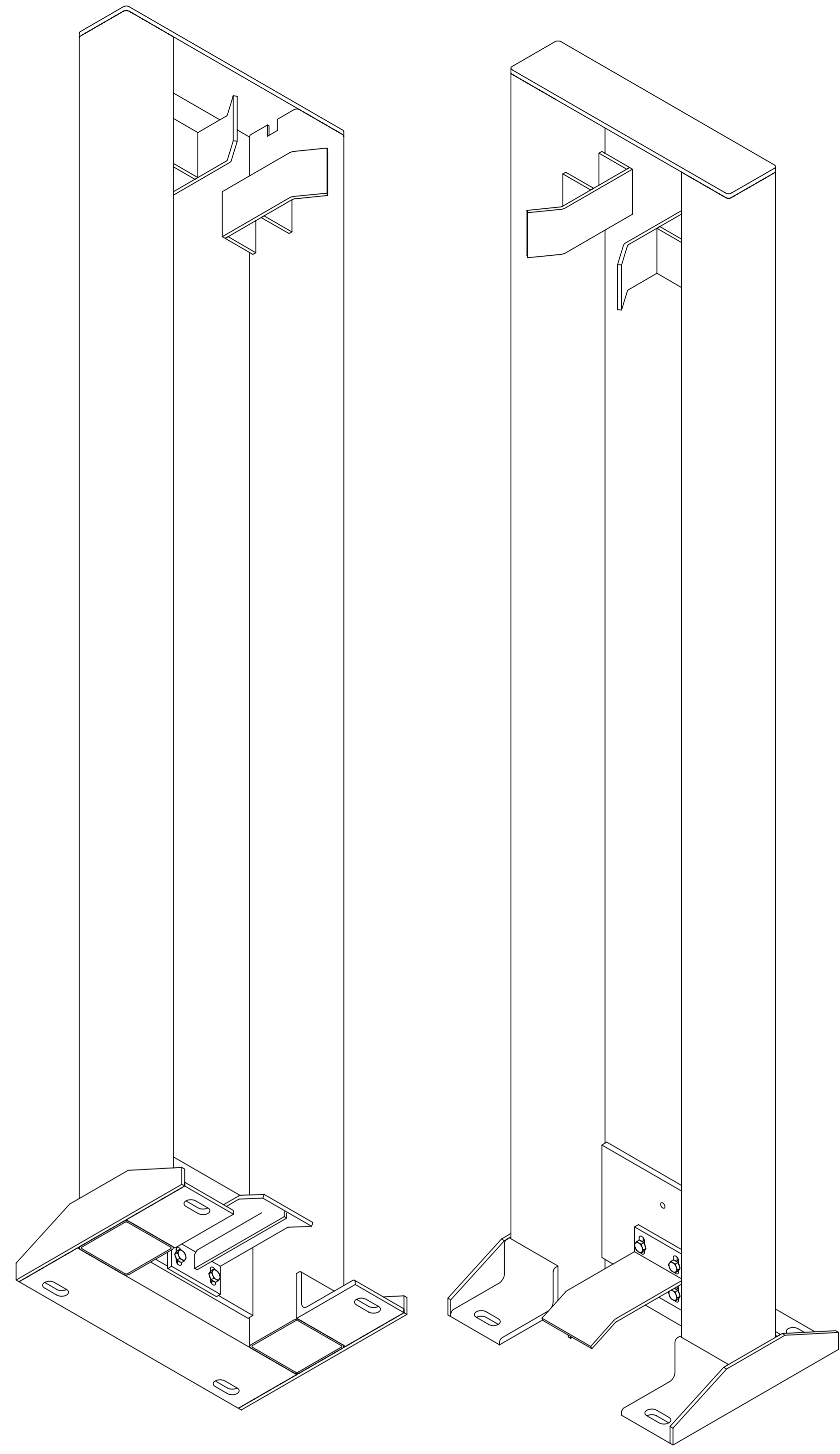
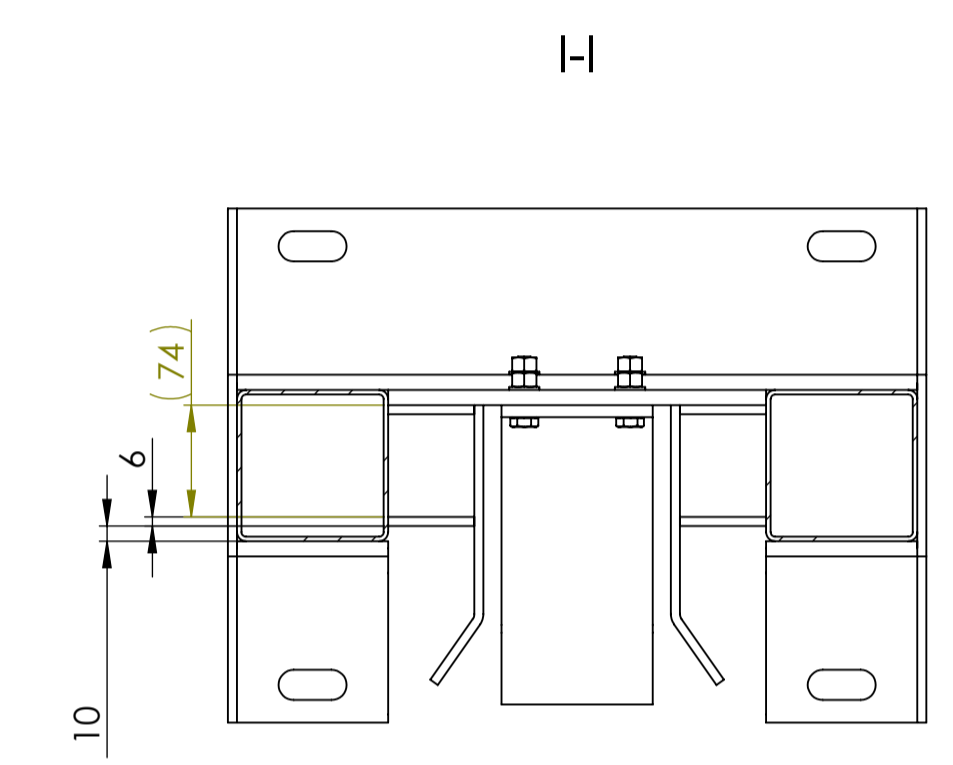
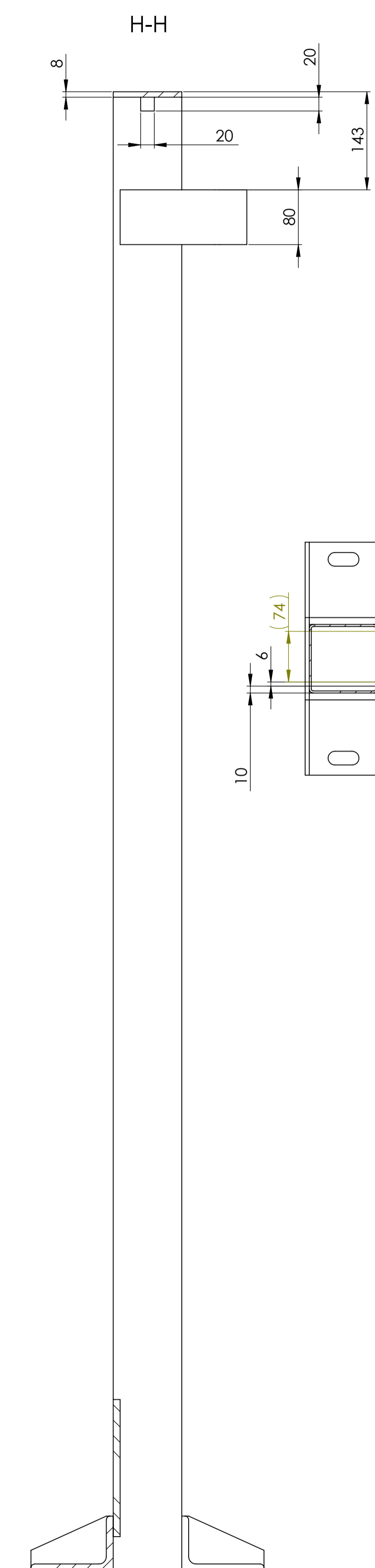
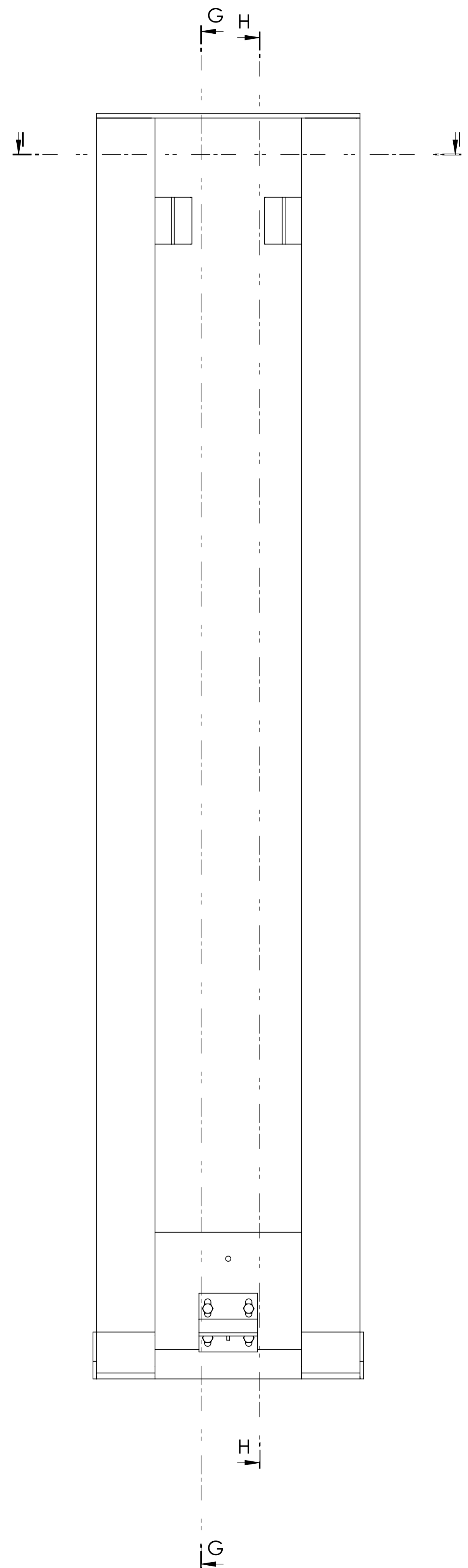
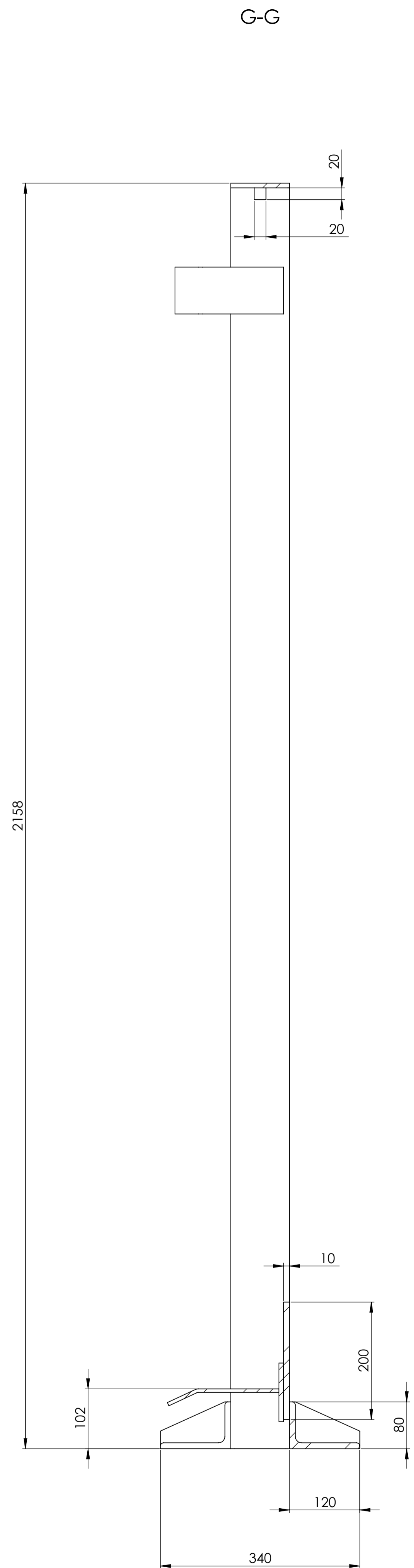


F-F (1 : 5)

Wymiar [mm]	A	B	C	D	E
typ Bramy					
W8 (8m)	8000	8300	11200	3170	11270
W7 (7m)	7000	7300	9800	2770	9870
W6 (6m)	6000	6300	8400	2370	8470

Klient Customer			
Projekt Project			
Krawędzie Edges	Wymiary nietolerowane wg / Untoleranced dimensions	ISO 2768-mK	Material -Nr normy Material -Norm no
0,3 0,5 0,8	od 0,3 0,5 0,8	3 6 10 15 20 30 40 50 63 80 100 125 160 200 250 315 400 500 630 800 1000 1250 1600 2000 2500 3150 4000 5000 6300 8000 10000 12500 16000 20000	Material -Nr normy Profil / Rozmiar Profile / Size Nr normy Norm no
0,3 0,5 0,8	0,3 0,5 0,8	3 6 10 15 20 30 40 50 63 80 100 125 160 200 250 315 400 500 630 800 1000 1250 1600 2000 2500 3150 4000 5000 6300 8000 10000 12500 16000 20000	Material zastępczy Substitute Material
Powłoki wg PN-EN Coatings	Obrobki powierzchni Surface treatment	Konstruował Constructor	Leszkiewicz
✓ Ra1,6 ✓ Ra3,2 ✓ Ra6,3 ✓ Ra12,5 ✓ Ra25	OCYNK +RAL 7040 Zastąpiony przez rys nr Replaced by drawing no	Sprawdził Checked	
		Zatwierdził Approved	
Format Format	Masa [kg] Mass [kg]	Nazwa Name	Seria-typ Batch-type
A1		Brama samonośna W8;7;6 H2,08	
Akuszy Sheet	Podziałka Scale	Nr rysunku / Drawing no	CNC no
1/2	1:20	0083NBS-00000-00-3	131/06/2010
Wszystkie prawa zastrzeżone dla spółki NOBESO Sp. z o.o. All rights reserved for NOBESO Sp. z o.o.			





Klient Customer		Projekt Project		Wymiary nietolerowane wg / Untoleranced dimensions		ISO 2768-mK		Material		-Nr normy -Norm no	
Krawędzie Edges		od from		0,3 0,5		3 6		120 400		1000 2000	
Powierzchnie wg PN-EN Surfaces		Obróbka cieplna Heat treatment		OCYNK Zinc plating		Sprawdził Checked		Zatwierdził Approved		nobseso	
Format Format		Masa [kg] Mass [kg]		Nazwa Name		Seria-typ Batch-type		Nazwa Name		CNC no for spec / no of order	
A1				Słupy zewnętrzne				0083NBS-03000-00-3			
Arkusz Sheet		Podziałka Scale		Nr rysunku / Drawing no		Zatwierdził Approved		Data / Date		CNC no for spec / no of order	
2/2		1:5		0083NBS-03000-00-3							

Wszystkie prawa zastrzeżone dla spółki NOBESO Sp. z o.o. All rights reserved for NOBESO Sp. z o.o.