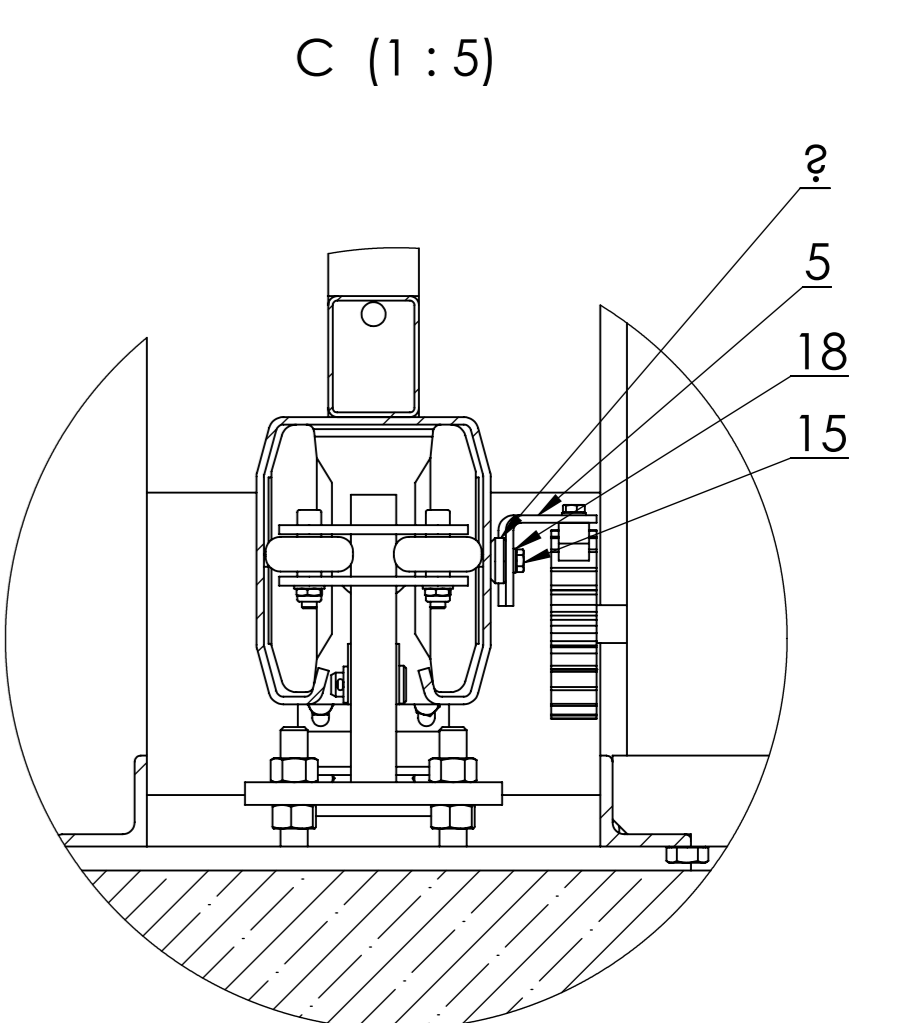
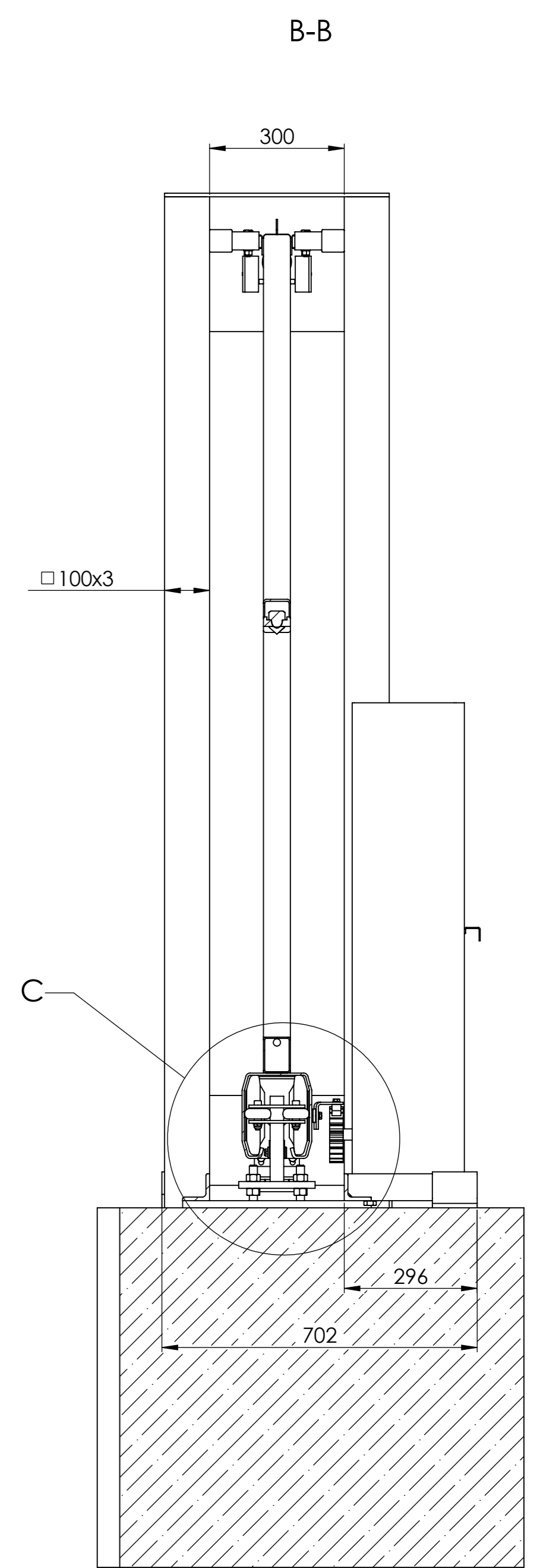
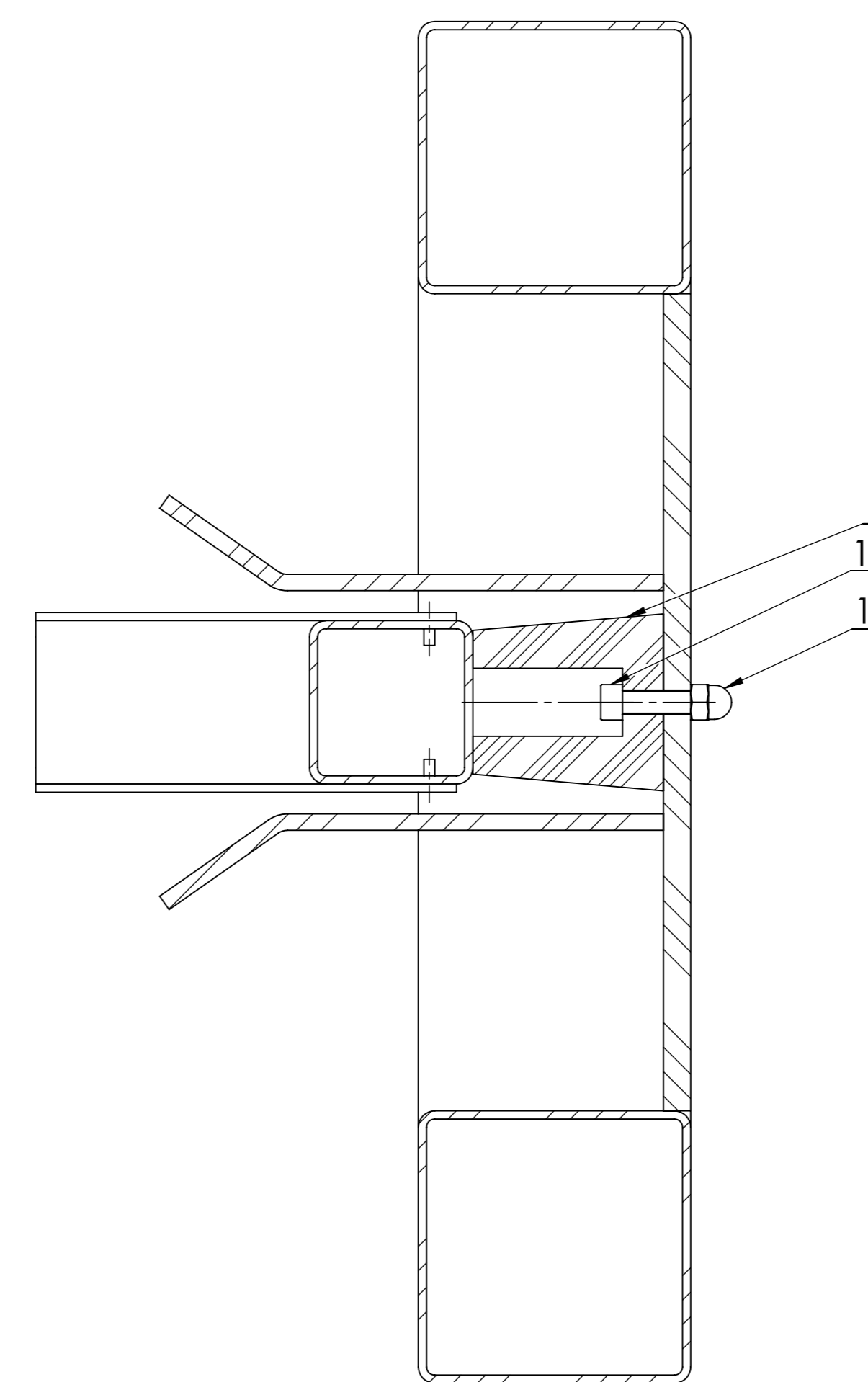


G-G (1:2)



2	Kółko najazdu	22	NZ-025-0000-00-1	0,05	
2	Poprywca do prof. P-11332-S	21	NZ-024-0000-00-1	0,21	
1	Napęd - "DAAB"	20	M3-900-HT	150,91	
2	Podkładka swarzniowa	19	ISO 8738 - 16		
2	Podkładka	18	ISO 7089-8		
4	Podkładka	17	ISO 7089 - 16		
2	Śruba imbusowa	16	ISO 4762 M8 x 30 -- 2BN		
2	Śruba	15	ISO 4017 - M8 x 16-N		
2	Śwarczeń	14	ISO 2341 - B - 16 x 45x 4 - S		
2	Zawleciska	13	ISO 1234-4x28-C		
4	Śruba z łbem stożkowym śniado 6-koł	12	ISO 10642 - M8 x 20 - 20N		
4	Nakrętka	11	ISO - 4034 - M16 - N		
2	Nakrętka kołpakowa	10	DIN 1587 - M8 --NNU		
1	Śtupek tylny	9	0019NBS-04000-00-1	17,48	
1	Śtupy zewnętrzne	8	0019NBS-03000-00-1	68,12	
1	Śtupy środkowe z podstawą	7	0019NBS-02000-00-1	132,65	
1	Rama bramy	6	0019NBS-01000-00-1	338,74	
8		5	0019NBS-00000-02-1		
2	Kątownik montażowy I	4	0019NBS-00000-01-1		
3	Uchwyt zębisty - m5 12000	3	-dostawa klient		
1	Fundament	1			
2	Łącznik gumowy	1	zakup	0,19	Zakup
ilość	Nazwa części	poz.	Nr rysunku/Normy	Materiał	Masa UWAGI

Klient
 Customer:

Projekt
 Project:

Kawałek	Kolory	Wymiary	nieobrotowe wg	Unilateral dimensions	ISO 2798-nk	Kolory	Nr normy

Status: **Projekt**

Wykonanie: **Projekt**

Projektant: **Leszczyński**

Inżynier: **Leszczyński**

Inżynier: **Leszczyński**

Inżynier: **Leszczyński**

Inżynier: **Leszczyński**

nobeso

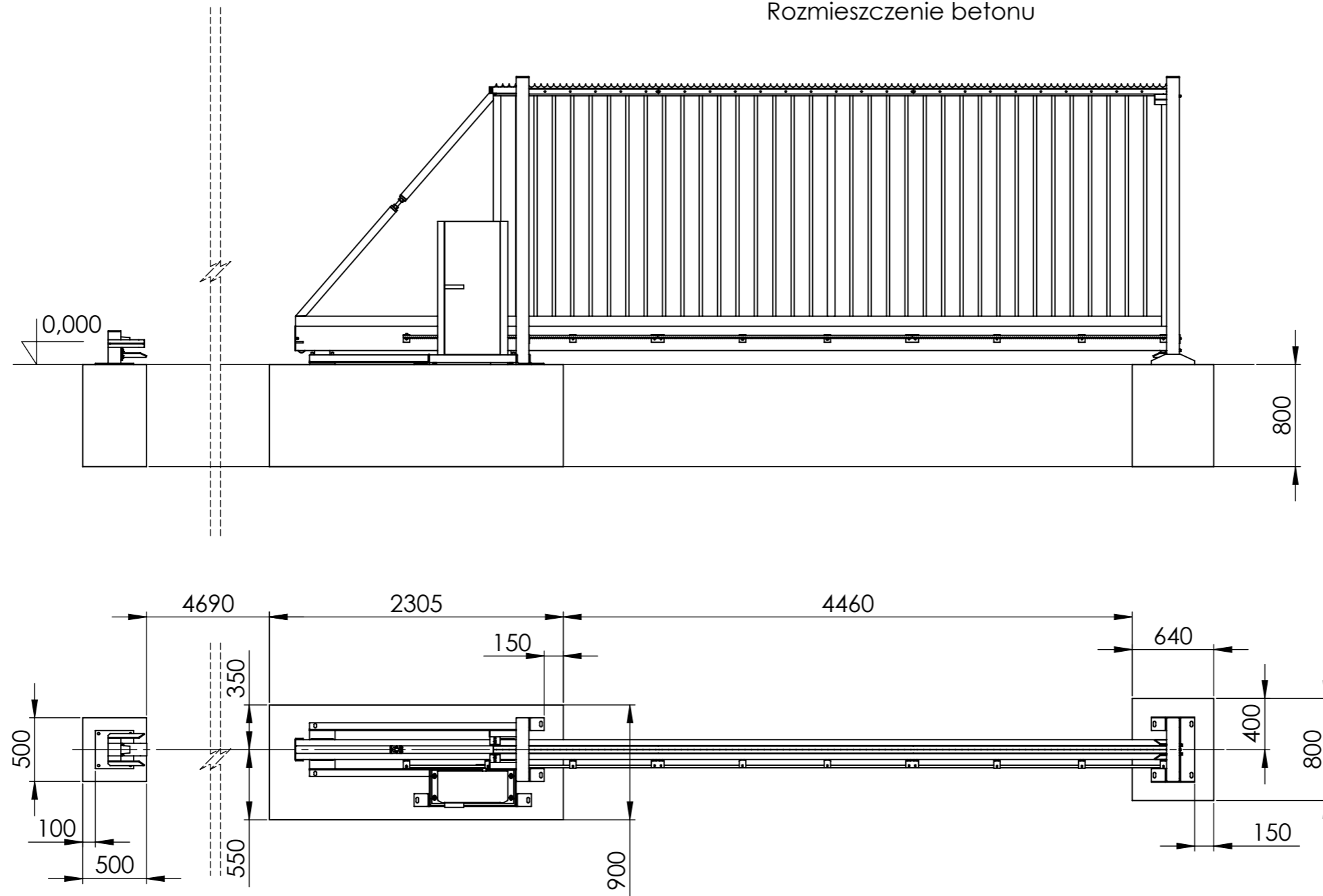
Brama samonośna 5m

Format: A0
 Skala: 1:10
 Wskazanie: 1/2
 Nazwa: 0019NBS-00000-00-1
 Data: 1.10.

Seria: typ
 Nazwa: BBS-100
 CHC no: 10001788x

Wszystkie prawa zastrzeżone dla spółki NOBESO Sp. z o.o. All rights reserved for NOBESO Sp. z o.o.

Rozmieszczenie betonu



Klient Customer																		
Projekt Project																		
Krawędzie Edges	Wymiary nietolerowane wg / Untoleranced dimensions										ISO 2768-mK				-		Material	Nr normy
	od	0,5	3	6	30	120	400	1000	2000	4000	8000	12000	16000	20000	Material	Norm no		
	do	3	6	30	120	400	1000	2000	4000	8000	12000	16000	20000					
	dla obróbki ISO 2768-m	±0,1	±0,1	±0,2	±0,3	±0,5	±0,8	±1,2	±2	-	-	-	-	-	Profil / Rozmiar			
		-	-	-	-	-	-	-	-	-	-	-	-	-	Profile / Size			
															Nr normy			
															Norm no			
Powierzchnie wg PN-EN Surfaces ISO 1302	a	√Ra0,8	Obróbkacieplina treatment				Konstruował Constructor		Nazwisko / Sumname		Leszkiewicz		Podpis / Signature	Data / Date	Material zastępczy Substitute Material			
	b	√Ra1,6	Powłoka Coating				Sprawdził Checked											
	c	√Ra3,2	Zastępuje rys.nr Replacing drw.no				Zatwierdził Approved											
	d	√Ra6,3																
	e	√Ra12,5	Zastąpiony przez rys.nr Replaced for drw.no															
	f	√Ra25																
Format	A3	Masa [kg] Mass [kg]	Nazwa Name											Seria-typ Batch-type				
	Arkusz Sheet	2/2	Podziałka Scale	1:40											Brama samonośna 5m			
Nr rysunku / Drawing no		0019NBS-00000-00-1																
CNC no																		
Indeks / Index																		

Wszystkie prawa zastrzeżone dla spółki NOBESO Sp. z o.o. All rights reserved for NOBESO Sp. z o.o.