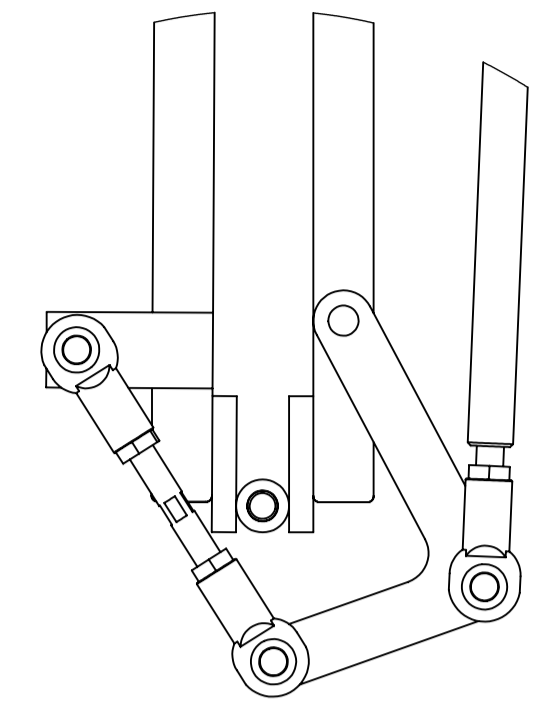
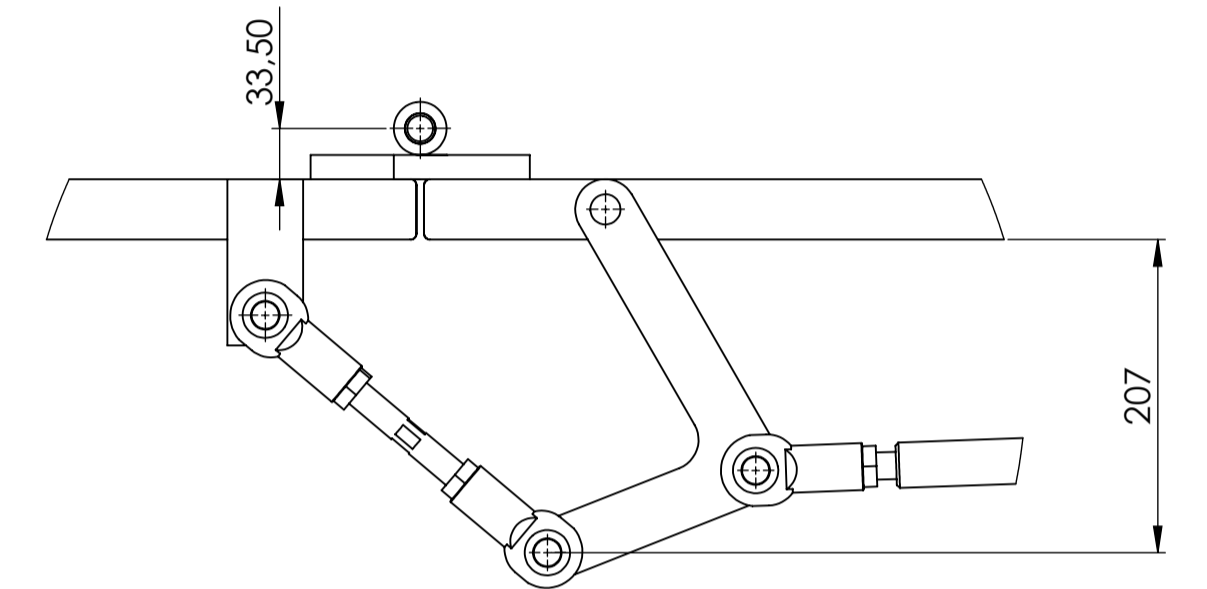


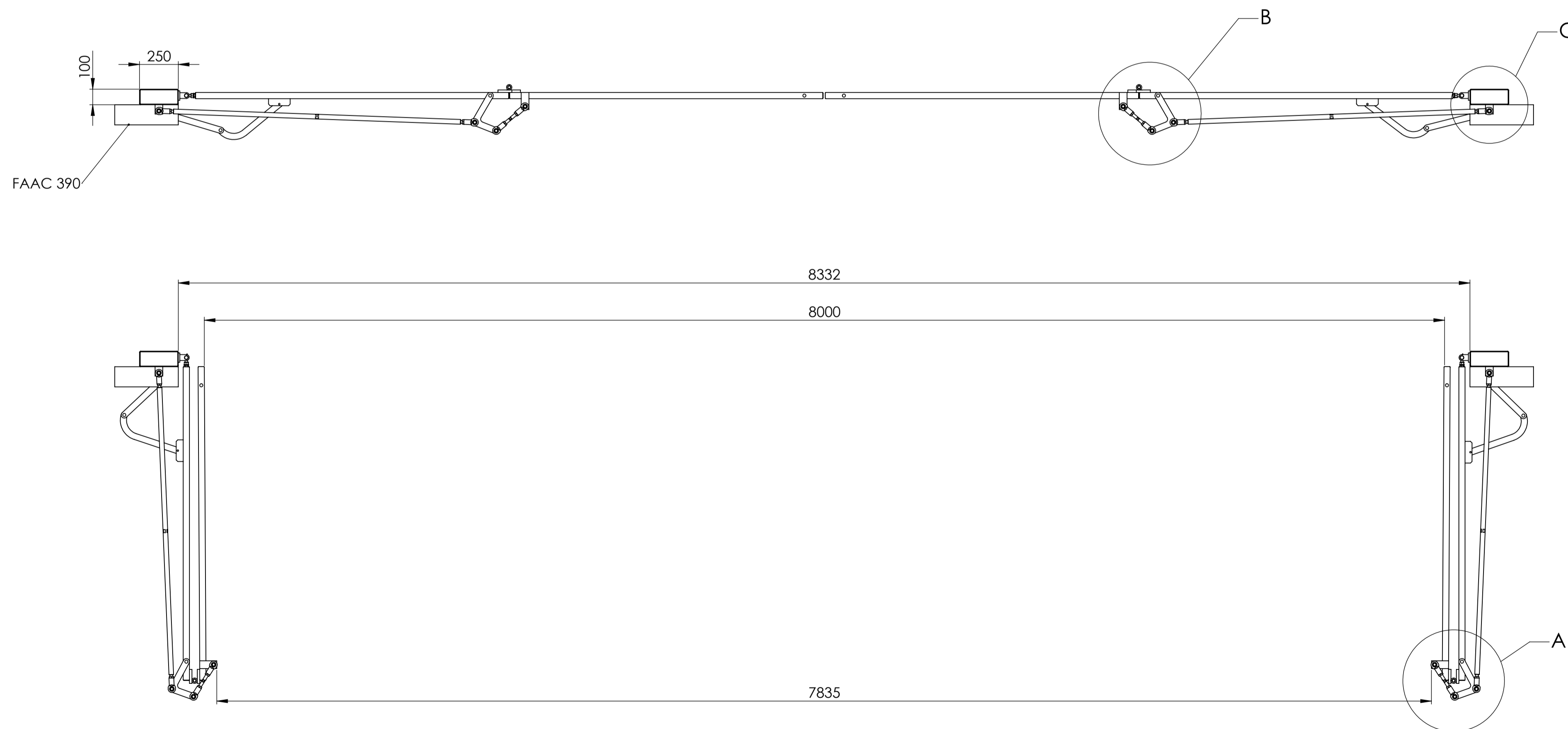
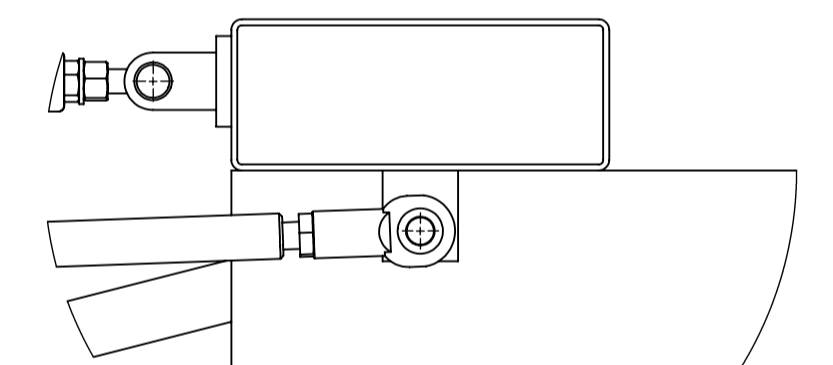
A (1 : 5)



B (1 : 5)



C (1 : 5)



Klient Customer															
Projekt Project															
Krawędzie Edges	Wymiary nietolerowane wg / Untoleranced dimensions			ISO 2768-mK	-	Material	-Nr normy								
	od	3	6	30	120	400	1000	2000	4000	8000	12000	16000	20000	Material	-Nr normy
	+0,3	-0,1												Profil / Rozmiar	
														Profil / Size	
														Nr normy	
														Norm no	
Powierzchnie wg PN-EN	Obrobka cieplna / Heat treatment	Konstruował / Constructor		Leszkiewicz		Material zastępczy / Substitute Material									
	Powłoka / Coating	Sprawdził / Checked				Data / Date									
	Zastąpiony przez rys nr / Replaced by drawing no	Zatwierdził / Approved													
Format	Masa [kg]	Nazwa		Seria-typ											
A1		Brama łamana 8m		Batch-type											
Arkusz	Podziałka	Nr rysunku / Drawing no		CNC no											
1/1	1:20	0045NBS-00000-00-1		Index / Index											
Wszystkie prawa zastrzeżone dla spółki NOBESO Sp. z o.o. All rights reserved for NOBESO Sp. z o.o.															